

**REKA**

2 rue Carnot  
77400 LAGNY-sur-MARNE  
Tél. : 01 64 02 00 24  
Fax : 01 64 30 45 62  
Mail : [info@reka.fr](mailto:info@reka.fr)



# RETENUE

Mécanique

REKA

**DOSSIER TECHNIQUE**

# RETENUE

Réf : RMRMRT

## Mécanique



➔ Un astucieux système à enrouleur pour retenir vos produits.

➔ Une partie adhésive rectangulaire vient se fixer sur votre produit.



➔ Un câble d'acier assurera la jonction entre le boîtier enrouleur et le produit à protéger.

R

E

T

E

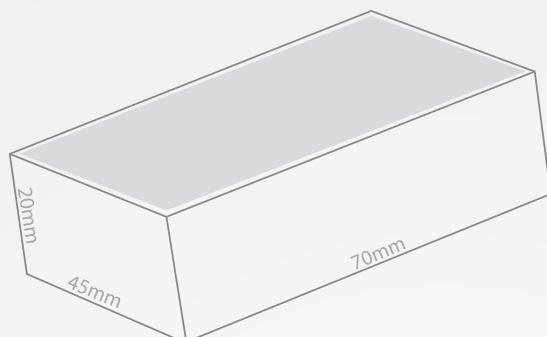
N

U

E

## CARACTERISTIQUES TECHNIQUES

Le boîtier



De dimensions :

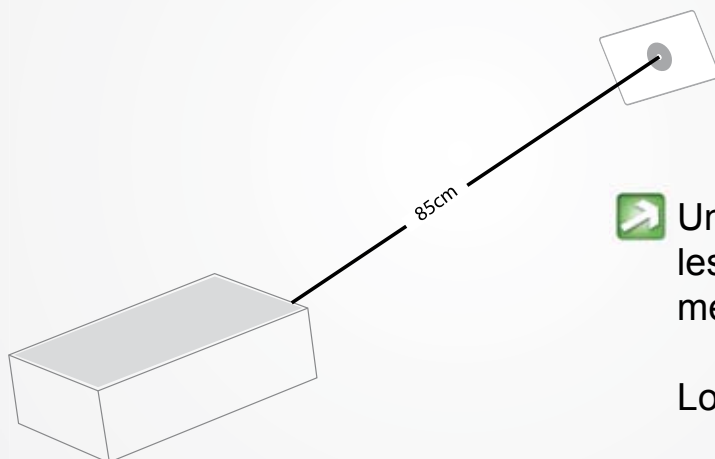
Longueur : 70 mm

Largeur : 45 mm

Hauteur : 20 mm,

il se fixera sur tout support grâce à un adhésif puissant situé sur toute la surface.

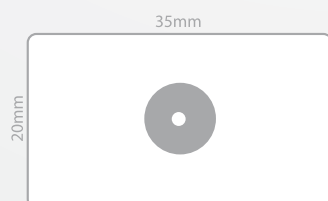
Le câble enrrouleur



Un câble acier enrrouleur relie les deux parties de la retenue mécanique.

Longueur Maxi : 85 cm

La partie adhésive



De dimensions :

Largeur : 35 mm

Hauteur : 20 mm,

La tête de la retenue mécanique, équipée elle aussi d'un adhésif se fixera sur vos produits.

# Une Gamme Complète de produits pour la protection contre le vol et l'aide à la vente



## Protection électronique filaire

**RMZ 005**

Alarme Filaire  
DéTECTEURS et micro détecteurs



**RMZ 241**

Alarme Filaire à reglettes actives  
DéTECTEURS spécialisés & Clés électroniques



## Vidéo-Surveillance

**SYSTEME VIDEO SURVEILLANCE**

Caméra de surveillance automatisée  
Contrôle, monitoring, enregistrement



## Outils d'aide à la vente

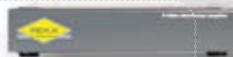
**SPLITTER VGA INFORMATIQUE**

1 entrée VGA - 8 Sorties VGA  
Montage en cascade possible, jusqu'à 100 Moniteurs



**VIDEO SPLITTER S-VHS**

1 entrée source - 10 Sorties S-VHS  
Diffuse sur 10 écrans sans perte de signal



**DISTRIBUTEUR HDMI**

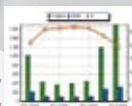
1 entrée source - 8 sorties HDMI  
Cascadable, écrans illimités, déf : 1280X1080



## Compteur d'affluence

**LOGICIEL PC ANALYSE TRAFIC**

Cellule détection passage  
Système de poteaux de comptage



## Protection électronique par antenne

**ANTENNE**

Système Radio Fréquence ou Acoustique  
Système Electro magnétique



## Protection électronique de vitrine

**CENTRALE UCV02**

avec cellule photo-électrique  
Système protégé par clé électronique



## Protection Mécanique

**LASSO SIMPLE**

Câble acier souple 140 Brins  
Equipés de 2 boucles avec outil de serrage inviolable



**PROMECA**

Câble acier avec prise DB15  
Equipés de deux boucles avec outil de serrage unique



**SUPPORT PC - 2 Modèles**

Protection optimale pour PC Portable  
Alliage haute sécurité et vissage unique



**RETENUE MECANIQUE**

GSM ou Télécommande...



**SUPPORT APN**

et caméscopes



**SERRURE CREMAILLERE**

Codage unique ou multiple

